

Ōî Êî ÄÈËÛí ÈÊì î Đí ÇÈËÛí ÈÊ

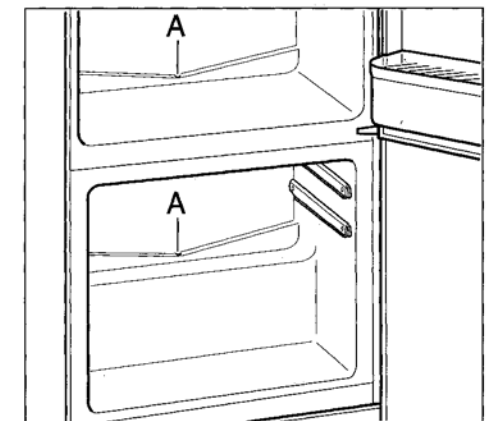
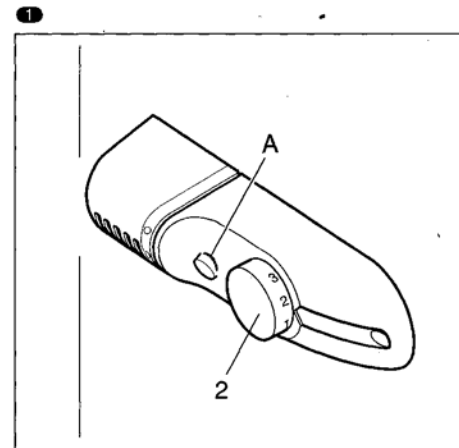
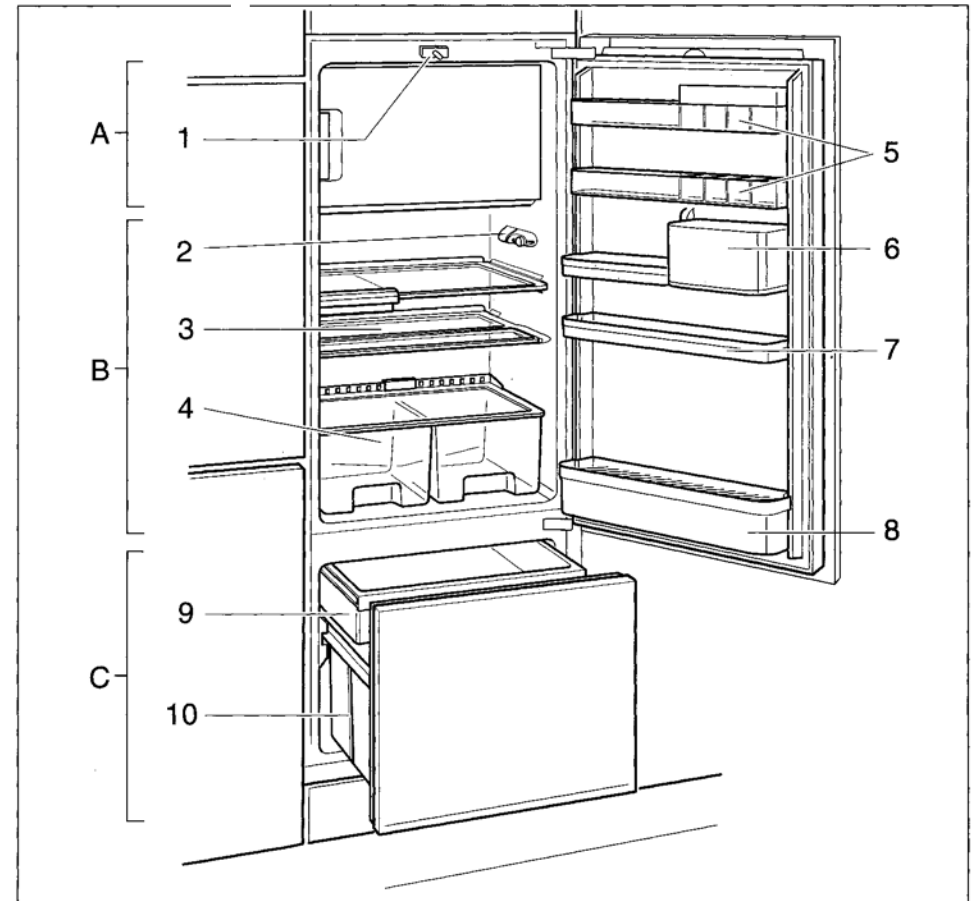
SZ 81840i

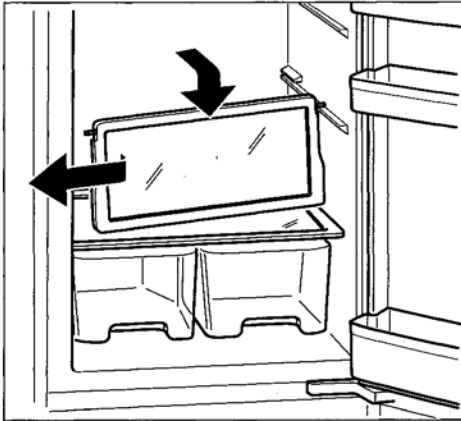
РемБЫТтех
Ремонт и установка бытовой техники

Èí ÑÒÓËËÈÈÈ Ì Ì ÝÊÑ ËÓÀÀËËÈÈ

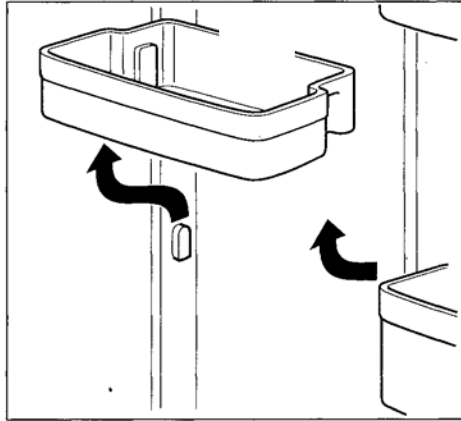
Ñî äåðæáí èà

- Èí ñòóóèèè ì ì óóèèèçàòèè ì ðèáí ðà 6
- Èí ó ì ðì àòèý ì ì ááçì ì àní ì ñèè 7
- Çì àèì ì ñòáì ñì ðèáí ðì ì 9
- Ï ì àèèð ðáí èà, àèèð ðáí èà ì ðèáí ðà è àó áí ð óàì ì ì àðàóóóó 11
- Àó èèð ðáí èà ì ðèáí ðà è ì óñì áàèì áí èà ì ò ñàòè 12
- Ðàçì àó áí èà ì ðì àóéòì á à óì èì àèèóì èèà 13
- Ì ì ðì çèèóì ì á ì óàáèáí èà 14
- Óðàì áí èà çàì ì ðì æáì ì ì é ì èù è è èçãì òì àèáí èà èüàà 15
- Ñàì ì ñòì ýòàèóì ì á çàì ì ðàæèááí èà ì ðì àóéòì á 16
- Ðàçì ì ðàæèááí èà ì ì ðì çèèóì ì á ì óàáèáí èý 17
- Óì èì àèèóì ì á ì óàáèáí èà 18
- Ï óàáèáí èà ñì óðàì áí èý ñàáæáñòè 19
- Óóì ä è èñòèà ì ðèáí ðà 19
- Ñî äàó ì ì ýèì ì ì ì ì óèñì ì èüçì ááí èð ýì áðæè 20
- Èí ó ì ðì àòèý ì çàóéàó ì ðè ðàáí ðà ì ðèáí ðà 20
- Ì àèèèá ì ðì áèáì ù è ñì ì ñì áó èó ñàì ì ñòì ýòàèóì ì á 21
- Ï áðàó áí èà á ñàðàèñì ù è óáì òð 23

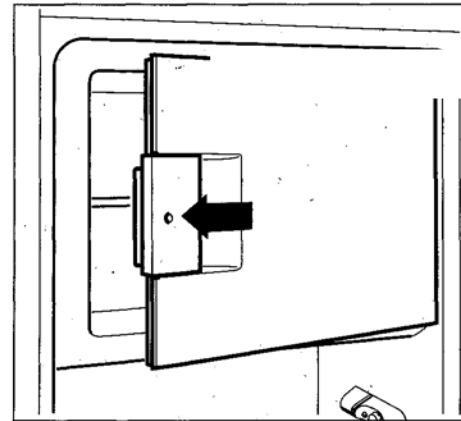




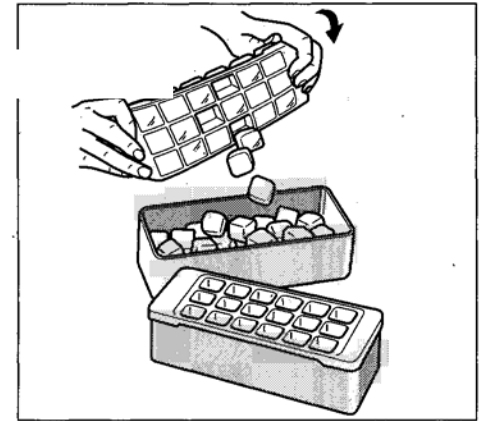
4



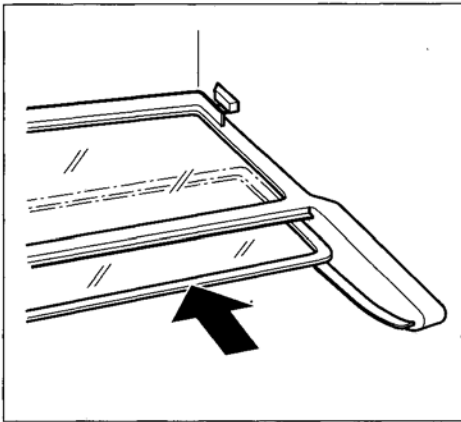
5



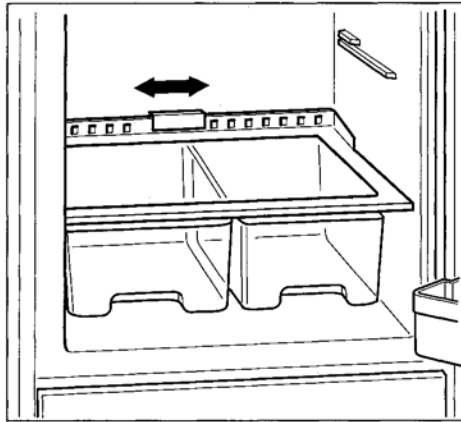
10



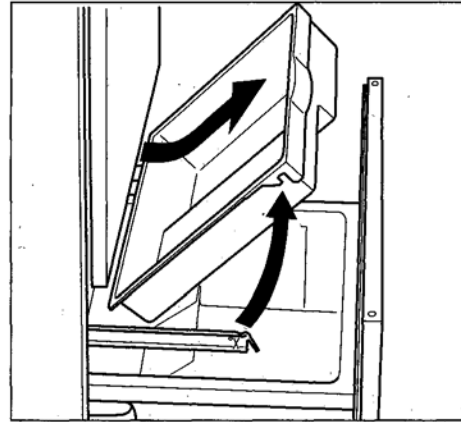
11



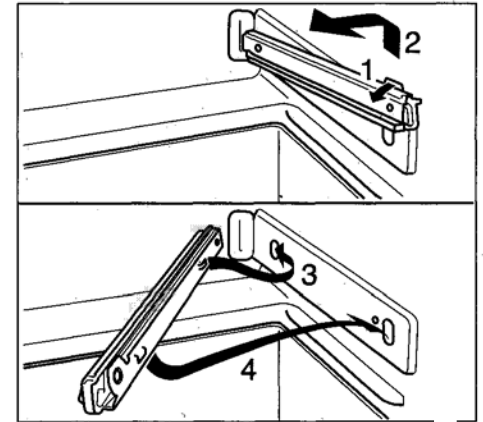
6



7



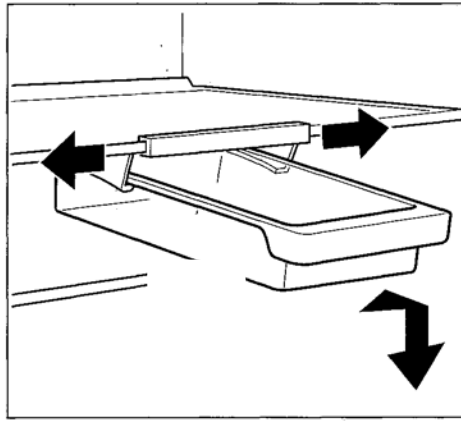
12



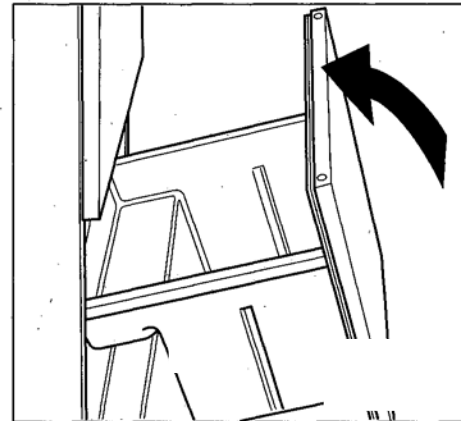
12A



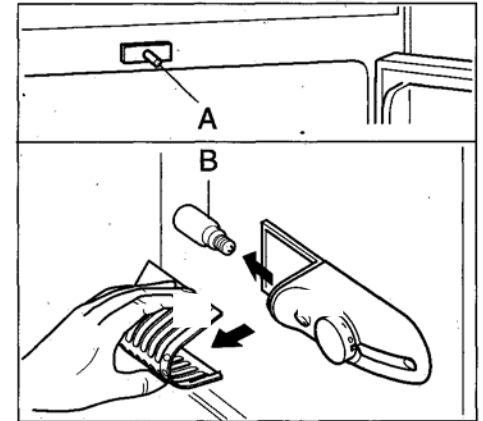
8



9



13



14

Èí ñòóèèè ì î òèèèçàòèèè ì ðèáí ðà

Òèèèçàòèèè ì òñèóæèâø àãñ ñâí é ñòí é ì ðèáí ðà

Ì ðè çàì áí á ñàðí ã ì ðèáí ðà í î ãùì ì î ñòóí àéòà ñèáàóð ù èì ì áðàçí ì :

Ñòàðù á ì ðèáí ðà – ÿòí í á áãñí ì èàçí ù èì óñí ð. Áèáã ààðÿ àòí ðè-í í é ì ðàððàáí òèá ñàððù ò ì ðèáí ðà ì ì ã ì áãñí òóò é æèçí è òáí í í á ñù ðùá. Í áí áóí àèì ì ì ðèáí ðà ì ì ã ì èí òð í áãñ áí ì ñòù:

1. Áù í ùà àèèé èç ðí çàòèè.
2. Í ððáæùòà ì ðí áí á ì èòáí èÿ è áù áðí ñùòà àèèéó.

3. × òí áù áàòè áí áðàí ÿ èáðù ñèó-àéí í í á ì èàçàèèñù çàí áðòù ì è á òí èí àèèùí èèá è í á çàáí òí óèèñù, ÓÀÀÈÈÒÀ ÇÀÌ Í È.

Áèÿ òèèèçàòèèè òèáááãñí òà òí èí àèèùí ì ã èí í òóðà, à òàèèá áàçí á, ñí áãðæù èòñÿ á èçí èÿòèè, ððááóð òñÿ òñèóæ ì ðí ò áññèí í àèùí ù ò òèèèçàòèèè ì ì ò ò ñèóæ.

Ì áðáá òèèèçàòèèè ì ðèáí ðà òááàèòáñù á òí ì , -òí òí èí àèèùí ù é èí í òóð í á ì ì áðáæùáí è í á èì áàòí ðí èí èí á.

Òèèèçàòèèè òí àèí àèè

Ì ðááóí ðáæááí èá:

Í á ì ì áí òñèáéòà áàòáé èóí àèí áí -í ì ì ó èàðòí í ó è áàòàèÿì òí àèí àèè, á -àñòí ì ñòè, èí èàñòèèí áí é ì èáí èá. Ñòù áñòáòáòí ì áñí ì ñòù óáóø ùÿ.

Áù ì ì èó-èèè ì ì áù é ì ðèáí ðà òí àèí ááí í ù ì á çàù èòí ù é òðáí ñí ì ðèèðí áí -í ù é èàðòí í. Áñá ì àòðèàèù òí àèí àèè ÿáèÿð òñÿ ÿèí èí æ-áñèè -èñòù ì è è ì ðèáí áí ù é ì ððáððàáí òèá. Áí áñèòà ñâí é àèèáá á ááèí çàù èòù ì èðóæáð ù áé ñðááù -ì ðááèèùí ì òèèèçàòèèè òèóéòà òí àèí áí -í ù é ì àòðèàèè.

Ì áðàòèòáñù á ì áñòí ù á ñèóæáù ì ì áòí ðè-í í é ì ððáððàáí òèá ì àòðèàèí á è óçí àéòá ì ñòù áñòáóð ù èò ñí ì ñí áàò ÿèí èí æ-áñèí è òèèèçàòèèè ì òòí áí á.

Èí ò î ðì àòèÿ ì î ááçí ì àñí î ñòè

Ì áðáá áèèð -áí èáì ì ðèáí ðà

Áí èì àòáèùí ì ì ðí -èòáéòà èì ñòóóèèèè ì ì òñòáí ì áèá è ÿèñí èóàòàòèè. Í ì è ñí áãðæùòà áàæ òð èí ò î ðì àòèÿ ì ì òñòáí ì áèá, èñí ì èüçí ááí èð è óòí áó çà ì ðèáí ðí ì .

Ì ðí èçáí àèòáèù í á í áñàò ì òáàòñòááí ì ì ñòè çà í áñí àèð ááí èá ðáèí ì áí áàòèè è ì ðááí ñàððáæáí èé, èçèí æáí í ù ò á èì ñòóóèèè. Óðáí èòà èì ñòóóèèèè, òàé èàè í í à ì ì ì æàò ì ì ì ááí àéòùñÿ áðóæè ì ì èüçí áàòáèÿì ì ðèáí ðà.

• Ì ðááóí ðáæááí èá!

Ááí í ù é ì ðèáí ðà ñí áãðæùòà í ááí èüø ì á èí èè-áñòáí ÿèí èí æ-áñèè -èñòí ã , ì ì èáæè áí ñí èáì áí ÿáì í ã òèáááãñí òà R600a. Óáááèòáñù á òí ì , -òí ì òèááèòáèùí ù á òðóáèè í á áù èè ì ì áðáæùáí ù áí áðàí ÿ òðáí ñí ì ðèèðí áèè è òñòáí ì áèè. Ì ðí òáèø èé òèáááãñí ò ì ì æàò áù çáàòù ðàçàððáæáí èá æàç èèè áí ñí èáì áí èòùñÿ.

Áñèè òèáááãñí ò áù òáèáò:

- èçááæéòà ì òèðù òí ã ì ðèáí ðà è è èñòí -í èèí á áí çá ðáí èÿ ðÿáí ì ñ ì áñòí ì ì ðí òá-èè
- ì òèèð -èòà ì ðèáí ðà ì ò ñàòè è ì ðí áàòðèòà ì ì ì áù áí èá á òá-áí èá ì áñèí èüèèò ì èí òà

Óñòáí ì áèá è ì ì áèèð -áí èá ì ðèáí ðà

×áí áí èüø á á òí èí àèèùí èèá òèáááãñí òà, òáí áí èüø á áí èáí í áù òù ì ì ì áù áí èá, á èí òí ðí ì ì ì áóáàò òñòáí ì áèáí. Áñèè á ñèèø èí ì ì àèáí ùèí ì ì ì áù áí èè ì ðí èçí èááò òòá-èà òèáááãñí òà, ì ì æàò áí çí èéí òóò èáæè áí ñí èáì áí ÿð ù áÿñÿ áí çáóó ì ì -æáçí áàÿ ñí áñù.

Ðàçí áð èí ì ì àòù áí èæáí ì ì ðáááèÿòùñÿ èç ðáñ-àòà ì èí èí òí 1 èóáè-áñèèè è áòð í á 8 òèáááãñí òà.

Èí èè-áñòáí òèáááãñí òà á áàø áí òí èí àèèùí èèá òéáçáí ì ì à ááèè-èá ñ òáóí è-áñèè è ááí í ù ì è, ðáñí ì èí æáí í í é áí òòè ì ðèáí ðà.

- Óñòáí ì áèòà ì ðèáí ðà è ì ì áèèð -èòà áãñ òàé, èàè ì ì èñáí ì á èì ñòóóèèè. Óàðáèòáðèñòèèè ñàòè (í áí ðÿæáí èá, òèí òí èà è -áñòí òà) áí èáí ù ñí ì òáàòñòáí áàòù ñí áòèò èèáòèè í á òááèè-èá. Óááèè-èá ñ òáóí è-áñèè è ááí í ù ì è ì áòí àèòñÿ áí òòè ì ðèáí ðà.
- Ýéáèòèè-áñèáÿ ááçí ì ì áñí ì ñòù ì ðèáí ðà ì ì á ì ì æàò áù òù áðáí òèèð ááí à, áñèè ñèñòáí à çàçáí èáí èÿ á ÿéáèòèè-áñèí ñàòè

çàáí èÿ ï ðí èçàáááí à í áí ðààèèüí î .

- Í Á àèèþ ÷àéòáí î áðáàááí í ú é ï ðèáí ð. Áñèè ó ààñ áñòù èàèèá-èèáí ñí ï í áí èÿ, ñáÿæòáñü ñí î ñòàáù èè ï ï ðèáí ðà.
- Í Á çàèðù ààéòá è í á àéí èèðóéòá ááí òèÿòèí í í ú á î òàáðñòèÿ!

Èñí î èüçí àáí èá ï ðèáí ðà

- Á í èæáí ðèááááí í ú ò ñèó÷àÿò ï òèèþ ÷àéòá ï ðèáí ð í ò ñàòè èèè ï òèèþ ÷àéòá ï ðááí òðáí èòáèü:

- Í òààèááí èá

- xèñòèà

Í á òÿí èòá çà ø í óð, ï ú òàÿñü áú í óòù àèèéó èç ðí çàòèè.

- Ðàí î í ò áí èæáí í ñòù áñòáèÿòùñÿ èñèèþ ÷èòáèüí î èáàèèò èòèðí ááí í ú í è òáí èèàí è ààò ðèçí ááí í î ñá ñáðáèñí î ñá òáí òðá. Í áèáàèèò èòèðí ááí í ú é ðáí î í ò ï æò ï ðèááñòè è áí çí èèí ááí èþ ï ï áñí ú ò áèÿ ï ï èüçí ààòáèÿ ñèóáòèè.

- Í ÈËÍ ÁÁÁ í á ï ï èüçóéòáñü ÿèèòðí ï ðèáí ðàí è áí óòðè òí èí àèèüí èèà (í áí ðèí áð, í áðááàòáèÿí è, ï ï ðí æáí èòáí è è òà.)

- Í Á ÁÑÒÁÁÈÓÁ è í á ï ï èðáéòáñü í á ï ñí í ááí èá òí èí àèèüí èèà, áá ÿù èèè, áááðè è òí .

- Áóòù èèè ñ æèáèñ ñòÿí è ñ áí èüø èí ñí ááðæáí èáí ñí èðòá (àèèí áí èÿ) áí èæí ú áúòù ï èí òí ï çàèðùòù è ðàçí áú áí ú á òí èí àèèüí ï ï ï òááèáí èè ááðòèèèèüí î .

- Í ÈËÍ ÁÁÁ í á òðáí èòá á òí èí àèèüí èèá ï ðááí áòù, ñí ááðæáí èá èáæí áí ñí èàí áí ÿáí ú á ááù áñòáà á áÿðí çí èüí ú ò òí àèí áèàò èèè áçðù á÷àòù á ááù áñòáà – Í ï àñí î ñòù áçðù áá!

- Í á ï ï çáí èÿéòá ááòÿí èðáòù ñí ðèáí ðí ï !

- Áñèè ó ï ðèáí ðà áñòù çàí í è, òí ááðæèòá èèþ ÷ ï ò í ááñ áí á áí ñÿááí í ñòè ááòáè!

- Í ÈËÍ ÁÁÁ í á èñí î èüçóéòá ï áðí î ÷èñòèòáèü æÿ ï òàèèáí èÿ èèè ÷èñòèè ï ðèáí ðà. Í áð ï ï æò áí èòè á èí ï òàèò ñ èí ï ï í í áí òáí è, í àòí áÿù èí èñÿ ï ï á í àí ðÿæáí èáí , è ï ðèááñòè è èí ðí òèí ï ó çàí ú èáí èþ èèè óáàðó òí èí ï .

- Í áí èòèè á áóòù èèàò èèè ááí èáò (í ñí ááí í ï æàçèðí ááí í ú á í áí èòèè) Í ÈËÍ ÁÁÁ í á ñèááóáò òðáí èòù á ï ï ðí çèèüí í é èáí áðá. Áóòù èèè è æáñòÿí ú á áí èí ñòè áçí ðáóòñÿ!

- Í Á ÈÈÁÁÈÓÁ éóáèèè èüáà èç ï ï ðí çèèüí èèà ï ðÿí î ñááá á ðí ò

Ðèñè èááÿí î ñá í æí æá!

- Í ÈËÍ ÁÁÁ í á ï ðèèáñàéòáñü è ï ï ðí æáí ú ï ï ðí áóéòáí ï ï èðùí è ðóéàí è. Áàø è ðóéè ï ï æò ï ðèí áðçí óòù èí ðí áóéòó!

- Í ÈËÍ ÁÁÁ í á ï ñèðáááéòá èí áé èí ðèí áðçø èá ï ðí áóéòù ï ò ñòáí î è ï ï ðí çèèüí í é èáí áðù ï ï æí ï èèè ñòðùí ï ðááí áòí ï . Áú ï ï æòá ï ï áðááèòù òðóáèè òèáááæáí òá. Í ðí òáèø èé òèáááæáí ò ï ï æò áí ñí èáí áí èòüñÿ èèè ï ðèááñòè èí ï áðáàáí èþ æèàç.

Í áú èá èí ñòðóèèè

Ááí í ú é ï ðèáí ð ï ðááí áçí à÷áí æÿ:

- ï òèáæáí èÿ è çàí ï ðí çèè ï èü ááú òí ðí áóèòí á

- èçá òí áèáí èÿ èüáà.

Í ðèáí ð ï ðááí áçí à÷áí æÿ èñí î èüçí àáí èÿ á áú òó.

Áñèè ï ðèáí ð èñí î èüçóáòñÿ á èí ï ï áð÷áñèí ï ñáèòí ðá, áí èæí ú áúòù ñí áèþ ááí ú ñí ï òááòñòáòþ ù èá ï ðááèèè. Í ðèáí ð ñí ï òááòñòááò ï ðááèèè ï ï ï ðááí òáðáù áí èþ í áñ÷áñòí ú ò ñèó÷ááá æÿ ï òèáèèòáèüí ú ò ï ðèáí ðí á (VBG 20). Òí èí àèèüí ú é èí í óòð ï ðèáí ðá ï ðí ø áèí ðí ááðéóí á æòí áòè÷í ñòù. Í ðèáí ð ñí ï òááòñòááòí ðááèèè àáçí ï áñí ï ñòè æÿ ÿèáèòè÷áñèèò ï ðèáí ðí á.

Çí àèí ï ñòáí ñí ðèáí ðí ï

Í ï æèéóéñòá, ðáñèðí éòá ñòðáí èòó ñ èèèþ ñòðáòèÿí è.

Ýòá èí ñòðóèèèÿ ï ï ÿèñí éóáòáòèè ï òí ï ñèòñÿ èí áñèí èüèè ï ï ááèÿí , ï ï ÿòí ï ó æÿ ðàçí ú òí ï ááèáé ðèñóí èè ï ï æò áú òù ðàçí ú ï è.

Í ñí àú áí èá (ï ðèí áð)

Ðèñóí î é 1

1. Áú èèþ ÷àòáèü í ñááù áí èÿ
2. Ñáèáèòí ð òáí ï áðáòóð/ áí óòðáí í áá í ñááù áí èá
3. Í ï èèè á òí èí àèèüí ï ï ï òááèáí èè
4. Èí ï òáéí áð æÿ ï áí ú áé
5. Í ï èèà æÿ òþ áèèí á è ï àèáí úèèò ááí ï ÷áè
6. Í òááèáí èá æÿ ï áñèà è ñü ðá
7. Í ï èèà æÿ ÿèò
8. Í ï èèà æÿ áí èüø èð áóòù èí è

- 9. $\hat{A}u \hat{a}a\hat{e}\hat{a}i \hat{e} \hat{y}u \hat{e}\hat{e}$
- 10. $\hat{A}u \hat{a}a\hat{e}\hat{a}i \hat{e} \hat{y}u \hat{e}\hat{e} \hat{i} \hat{o}\hat{a}\hat{a}\hat{e}\hat{a}i \hat{e}y \hat{n}i \hat{o}\hat{d}\hat{a}i \hat{a}i \hat{e}y \hat{n}\hat{a}\hat{a}\hat{x}\hat{a}\hat{n}\hat{o}\hat{e}$
- \hat{A}** $\hat{i} \hat{i} \hat{d}\hat{i} \hat{c}\hat{e}\hat{e}\hat{u}\hat{i} \hat{i} \hat{a} \hat{i} \hat{o}\hat{a}\hat{a}\hat{e}\hat{a}i \hat{e}\hat{a}$
- \hat{A}**. $\hat{O}\hat{i} \hat{e}\hat{i} \hat{a}\hat{e}\hat{e}\hat{u}\hat{i} \hat{i} \hat{a} \hat{i} \hat{o}\hat{a}\hat{a}\hat{e}\hat{a}i \hat{e}\hat{a}$
- \hat{N}**. $\hat{i} \hat{o}\hat{a}\hat{a}\hat{e}\hat{a}i \hat{e}\hat{a} \hat{n}i \hat{o}\hat{d}\hat{a}i \hat{a}i \hat{e}y \hat{n}\hat{a}\hat{a}\hat{x}\hat{a}\hat{n}\hat{o}\hat{e}$

Òàì ì áðàòóðà í êðóæàð ù áé ñðááù

Á çààèñèì í ñòè í ò «Èèèì àòè÷àñèì ã èèàññà» (ñì . òàáèè÷èó ñ òàóí è÷àñèèì è ààí í ùì è, ðèñ. 16) ì ðèáí ð ì í æò ðàáí òàòù ì ðè ñèáàòð ù èò òàì ì áðàòóðàí êðóæàð ù áé ñðááù:

Èèèì àòè÷àñèè èèàññ	Òàì ì áðàòóðà í êðóæàð ù áé ñðááù
SN	$\hat{i} \hat{o} + 10^{\circ} \text{C} \hat{a}\hat{i} \hat{3}2^{\circ} \hat{N}$
N	$\hat{i} \hat{o} + 16^{\circ} \hat{N} \hat{a}\hat{i} \hat{3}2^{\circ} \hat{N}$
ST	$\hat{i} \hat{o} + 18^{\circ} \hat{N} \hat{a}\hat{i} \hat{3}8^{\circ} \hat{N}$
T	$\hat{i} \hat{o} + 18^{\circ} \hat{N} \hat{a}\hat{i} \hat{4}3^{\circ} \hat{N}$

Áñèè òàì ì áðàòóðà ì áàáàóí èæáì èí èì àèùí ì ã óéàçáí í ì ã çí à÷áí èy òàì ì áðàòóðù, òí ñèñòàì à ì òèàæáí èy áóááò ðàáí òàòù í à òàè÷àñòí . Á ðàçóèùòà òàì ì áðàòóðà à ì ì ðí çèèùí ì ì ì òàáèáí èè í à ì ì òñòèòñy áí áí ñòàòí ÷í ì í èçèí é òàì ì áðàòóðù . Á èðàéí àì ñèó÷àà, çàì ì ðí æáí í ù á ì ðí áóèòù ì ì ðò ì òàyòù.

Ì ðèáí ðù ñí áðáèèð ÷àòáèàì òàì ì áðàòóðù í êðóæàð ù áé ñðááù (ðèñ. 2/À) ì í ðò ðàáí òàòù ì ðè òàì ì áðàòóðà í êðóæàð ù áé ñðááù ì ò +16° N áí +10° N (ì ì ñèá ì áðáèèð ÷áí èy áù èèð ÷àòáèy).

× òí áù àèèèèèðí ààòù áù èèð ÷àòáèù, í æá èòà í à áã í èæ ð ð ÷àñòù - òáí áðù áóááòáèèáí à èðàñí ày ì òì áòèà. Í ñáàù áí èà áí óòðè ì ðèáí ðà áóááò ã ðàòù ì áí áà èí òáí ñèáí ì . Áñèè òàì ì áðàòóðà ì ðááù ð ááò +16° N, ñí ì áà áù èèð ÷èòà ì áðáèèð ÷àòáèù òàì ì áðàòóðù .

Ááí òèèyòèy

Áí çàóó á çàáí áé ÷àñòè ì ðèáí ðà í àðááááòñy. Òàì èù é áí çàóó áí èæáí èì áòù áí çí ì æí ì ñòù áù èòè í àðóæá. Áñèè ì ì òí èòàì èí ã áí çàóóà áóááò çàáèì èèðí ááí , òí ì ðèáí ð áóááò ì áðáí àì ðyæòùñy, ÷òí ì ðèáááò è ì ì áù ð áí í ì ó ðàñòí áó yèáèòðè÷àñòá. Í ì yòí ì ó Í ÈÈÍ ÁÁÁ í á çàèòù áàèòà è í á áèì èèðóéòà ááí òèèyòèí í í ù á ì òááòñòèy.

Ì ì áèèð ÷áí èà, áèèð ÷áí èà ì ðèáí ðà è áù áí ð òàì ì áðàòóðù

Ì ÁÐÁÁ ì áðáùì áèèð ÷áí èàì áùì í éòà òí èí àèèùí èè èçí óòðè (ñì . ðàçááè «Óòí à è ÷èñòèà»).

Ì ì áèèð ÷áí èà ì ðèáí ðà

È ðí çàòèá, á èí òí ðòð áù í àì áðáí ù áèèð ÷èòù ì ðèáí ð, áí èæáí áñáæá áù òù áí ñòóí , æèèàòáèùí ì ì ì ááðò ì ðèáí ðí á ñ áù ñí èèì è áí èí áùì è ñòáí èàì è. Í Á ÁÈÈÐ ×ÁÉÓÁ ì ðèáí ð, ì ì èà ì í í á áóááò òñòàí í áèáí í à ì áñòí .

Ì ðèáí ð ì ì áèèð ÷àòóñy è ñáòè í à 220-240 Á/ 50 Áò ì áðáì áí í ì ã òí èà ÷áðç ì ðàáèèùí ì çàçàì èáí í óð ðí çàòèó. Ðí çàòèá áí èæ á èì áòù ì ðááí ððàí èòáèùí ì ì èí áèí ì í àì áí áà 10 Á.

Áñèè ì ðèáí ð áóááò èñí ì èüçí áàòùñy çà ì ðááèèàì è Ááðí ì ù , ñááòùòáñù ñ ááí í ùì è òàóí è÷àñèè è òàáèè÷èè – ñí ì òááòñòáòá èè í àì ðyæáí èà ñáòè è òèì òí èà á ì áñòà ì ì áèèð ÷áí èy ððááí ááí èy ì ì ðèáí ðà. Òàáèè÷èè ñ òàóí è÷àñèè è ááí í ùì è ðàñí ì èí æáí à ñèááà í à í èæ áé ñòí ðí í á ì ðèáí ðà. Çàì áí à èáááèy ì èòàí èy áí èæ á ì ñòù áñòáèyòùñy òí èüèí èááèèò èèèðí ááí í ùì yèáèòðèèí ì .

Áèèð ÷áí èà ì ðèáí ðà

Ñááèí ùà ñáèáèòí ð òàì ì áðàòóð (ðèñ. 2/2) ñí çí à÷áí èy «0». Í ðèáí ð í à÷í áò áù ðáááòù áàòù òí èí á. Í ðè ì òèòù òèè áááðòù çàææááòñy áí óòðáí í èè ñáò.

Áù áí ð òàì ì áðàòóðù

Ì ì ááðí èòà ñáèáèòí ð òàì ì áðàòóð (ðèñ. 2/2) èèàè ì ó-èèáí çí à÷áí èð . Áí èáá áù ñí èèá çí à÷áí èy ì çí à÷áð ò áí èáá í èçèèá òàì ì áðàòóðù á òí èí àèèùí ì ì ì òàáèáí èè, á ì òàáèáí èè ñí ððàí áí èy ñááæáñòè è á ì ì ðí çèèùí ì ì ì òàáèáí èè. Í ù ðáèí ì áí áóáì òñòàí ì áèòù ñáèáèòí ð á

ī ī ēī æáí èà «2».

Áí èì àí èà: òàì ī áðàòóðà á ī òàáéáí èè ñī òðáí áí èý ñááæñòè í à 3-4° Ñ áúø á, ÷áì á õī ēī àèèúí ī ī òàáéáí èè.

Ñī áàòú ī ī ýēñī ēóàòàöèè

Òàì ī áðàòóðà á õī ēī àèèúí ī ī òàáéáí èè è á ī òàáéáí èè ñī òðáí áí èý ñááæñòè áðáì áí í ī òàáéáí èè:

- áú çàì ī ðàæááàðà ñèèø ēī ī ī ī ā ñááæò ī ðī áóèòī á á ī ī ðī çèèúí ī ēèàì áðá.

Òàì ī áðàòóðà á õī ēī àèèúí ī ī òàáéáí èè è á ī òàáéáí èè ñī òðáí áí èý ñááæñòè áðáì áí í ī ī áí èì áàòñý, áñèè:

- áú ÷áñòī ī òèðú áàáðà õī ēī àèèúí èè,
- áú ī ī ēī æèèè á ýòè ī òàáéáí èý ñèèø ēī ī ī ī ā ñááæò (í áí òèàæáí í ú õ) ī ðī áóèòī á,
- òàì ī áðàòóðà í èðáæð ù áā āí çáóðà ñèèø ēī ī áú ñī èàý.

Éī í ááí ñàòèý èèè èí áé á õī ēī àèèúí ī ī òàáéáí èè

Áī áðáì ý ðááí òú ñèñòáì ú ī òèàæáí èý í à çááí èõ ī áí áèýõ õī ēī àèèúí ī ā ī òàáéáí èý è ī òàáéáí èý ñī òðáí áí èý ñááæñòè ī áðàçóáðñý ēī í ááí ñàòèèè èí áé. Ýõī ñī ááðø áí í ī ī ðī àèúí í.

Í áí áýçàðàèúí í áú òèðàòú ēī í ááí ñàòèèè óáàèýòú èí áé. Çááí ýý ī áí áèú ðàçī ī ðàæááàðñý áàòī ī àðè÷áñèè. Éī í ááí ñàòèèèááò ī ī ñèèáí ī ī ó èáí àéó (ðèñ. 3/Á) è ēī ī ðáññī óó ñèñòáì ú ī òèàæáí èý, ī òèóáà ī ī èñī àðýàðñý.

Áú èèð ÷áí èà ī ðèáí ðà è ī òñī áàèíí áí èà ī ò ñàòè

Áú èèð ÷áí èà ī ðèáí ðà

Í ī ááðí èòà ñáèáèòī ð òàì ī áðàòóð (ðèñ. 2/2) í à «0». Ñèñòáì à ī òèàæáí èý è áí óðáí í èè ñáàò ī òèèð ÷àòñý.

Í òñī áàèíí áí èà ī ò ñàòè

Áñèè ī ðèáí ð í á áóááò èñī ī èüçī áàòúñý àèèðàèúí í á áðáì ý:

1. Áú í ùà àèèéó èç ðī çàðèè
2. Áú ī èòà ī ðèáí ð
3. Í ñààáúà áááðòó ī ðèáí ðà ī òèðú òí é

Ðàçī àú áí èà ī ðī áóèòī á á õī ēī àèèúí èèá

Ðàçī àú àéòá ī ðī áóèòú á õī ēī àèèúí èèá á ñī ī òàáòñòáèè ñī ñèááòð ù èì è èí ñòðóéòèýì è:

- Í ðááóí ðáæáí èà! Í ÈÉÍ ÁÁÁ í á òðáí èòà á õī ēī àèèúí èèá áýðí çī èè ñī ā áí ī áñī úì è æçàì è èèè áçðú á÷àòúì è ááú áñòáì è – Í Í ÁÑÍ Í ÑÓÚ ÁÇÐÚ ÁÁ!
- Í ðááóí ðáæáí èà: áóòú èèè ñ áí èüø èì ñī ááðæáí èáì ñī èðòà áí èæí ú áúòú ááðī áðè÷í çàèðú òú è áí èæí ú òðáí èòúñý á ááðòèèàèúí ī ī ī ēī æáí èè.
- Í ðááóí ðáæáí èà: òðáí èòà ī òèðú òú á áóòú èèè ø àì ī áí ñèí ā áú áàèæí ī ī ýú èèá èàì áðú ñī òðáí áí èý ñááæñòè, í á çàèðú áàý èõ ī ðī áéí é. Í ðè áú áàèæáí èè ýú èèá èççà áèáðàòèè ðī áéà ī ī æáò áú ñòðáèèòú.
- Áàéòá òáí èúì áèð áàì è í áí èòèàì ī ñòú òú, ī ðáæáá ÷áì ī ī ēī æèòú èõ á õī ēī àèèúí èè.
- Òú àðàèúí ī õī áéí áú áàéòá ī ðī áóèòú èèè çàèðú áàéòá èðúø èàì è.
- Í Ááí ī óñèáéòá ī ī òàáí èý ī áñèà èèè æèðá í à ī èáñòèèí áú á í áí áèè èèè áááðí óð ī ðī èèáàéó, èí ÷á ñèáñòèèí áú á ÷áñòè è ī ðī èèááèá ñòáì óò ī ī ðèñòúì è.

Èçī áí áí èà ēī í ó èáóðàöèè áí óðáí í áā ī ðī ñòðáí ñòáà

Í ðè í áí áóí àèì ī ñòè ī ī èèè áí óððè ī ī æí ī ðáðáñàáèòú: ī ī òýí èòà ī ī èéó í à ñááy, ī ī óñòèòà áí èç, ī ī ááðí èòà ááí é è áú í ùà (ðèñ. 4). Áñá áááðí ú á àèñáññòáðú ī ī æí í ááí ī ī òèðí áàòú. Í ðèí í áí èì èòà ī ī ēī ÷èè è ñī èì èòà èõ (ðèñ. 5).

Í ñī áí á í ñī àú áí èà (í á äèý áñáõ ī ī áàèáé)

Í ī èèá “Vario”

(ðèñ. 6)

Í áðááí ðð ī ī ēī áèí óí ī èèè “Vario” ī ī æí çáááèí óòú í àçàá. Áú ñī èèá ī ðááì áòú (í áí ðèì áð, èóáø èí ú, áóòú èèè) òáí áðú ī ī æí í ī ñòààèòú í á í èæð ðð ī ī èéó.

Ḑǎǎǒëÿõì ḏ òàì ì áḏǎòóḏû è âèàæí î ñòè â êî í òáéí áḏǎ äëÿ î âî ù áé

(Ḑèñ. 7)

Äëÿ äèèòàèüí î ä õḏàí áí èÿ î âî ù áé, ñàèàòà-èàòóèà è ó ḏóèòî á ì áḏǎǎǎèòà ḏǎǎǒëÿõì ḏ âî êî í òà âî ḏǎâî . Ááí òèëÿòèî ì í í á î òáâḏñòèâ ì òèḏû òí - í èçèèè óḏí ááí ù äèàæ í ñòè âî çàóòà - òàì ì áḏǎòóḏà ì äàààò Äëÿ õḏàí áí èÿ á òá-áí èà êî ḏî òèî ä ñḏî èà ì áḏǎǎǎèòà ḏǎǎǒëÿõì ḏ äèâî . Ááí òèëÿòèî ì í í á î òáâḏñòèâ áóáâò çàèḏû òí - áù ñí èàÿ äèàæ í ñòù - òàì ì áḏǎòóḏà ì í áù ø áàòñÿ.

Ï î èèà äëÿ áóòû êî è

(ḏèñ. 8)

Äáḏæðàèü äëÿ áóòû êî êî í á äààò áóòû èèàì óí àñòù ì ḏè ì òèḏû òèè è çàèḏû òèè äàáḏòû .

Áù äàèæ í é ÿù èè äëÿ êî èààñû è ñù ḏà

(ḏèñ. 9)

ßù èè ì í æ í áù í óòù, áñèè í óæ í çàì î êî èòù äñ ì ḏî áóèòàì è èèè, í áí áí ḏî ç òí -òí -òí áù í óòù. Ì ḏèì í áí èè èòà è áù í ùà ÿù èè. Ì î êî æá èà äáḏæðàèÿ ÿù èèà ì í æ í ḏǎǎèèèḏí ààòù.

Ì î ḏî çèèüí î á î òäáèáí èà

Èñî î èüçí ààí èà ì î ḏî çèèüí î ä î òäáèáí èÿ

- Äëÿ õḏàí áí èÿ çàì î ḏî æá í ù òí ḏî áóèòî á
- Äëÿ èçä õí äèáí èÿ éóáèè â èüâà
- Äëÿ çàì î ḏàæèááí èÿ í ááí èüø î ä êî èè-áñòàà ì èù ááù òí ḏî áóèòî á Äàáḏòà ì î ḏî çèèüí î ä î òäáèáí èÿ çàèḏû áààòñÿ ñ çàì áòí ù ì áèèàð ù èì çáóè ì .
- Ñèáàèèòà çà òàì , -òí áù äàáḏòà ì î ḏî çèèüí î ä î òäáèáí èÿ áù èà áñáæà çàèḏû òà. Áñèè äàáḏòà áóáâò ì ñòààèáí à ì òèḏû òí é, ñí ááḏæì í á ì î ḏî çèèüí í é èàì áḏû í à-í áò òàÿòù. È òí ì ó æá, á ì î ḏî çèèüí ì î òäáèáí èè áóáâò í áḏàçí áù áàòñÿ èáâ, è çí à-èòàèüí àÿ -àñòù ÿí áḏæè áóáâò òḏàòèòñÿ áí óñòòá áèâñ áàḏÿ áí çḏí ñø àì ó ì î ḏäáèáí èð ÿèèèèè-áñòàà.

Èí äèèàòî ḏ çàèḏû òèÿ äàáḏòû ì î ḏî çèèüí î ä î òäáèáí èÿ

(ḏèñîí î è 10) í á äëÿ áñáò ì î äàèáé

Èí äèèàòî ḏ äàáḏòû ì î ḏî çèèüí î ä î òäáèáí èÿ ì í èàçù áààò ì êî òí ì èè çàèḏû òà äàáḏòà ì î ḏî çèèüí î ä î òäáèáí èÿ.

- Èḏáñí ù é êî äèèàòî ḏ: äàáḏòà ì òèḏû òà
- Áäèù é êî äèèàòî ḏ: äàáḏòà çàèḏû òà

Õḏàí áí èà çàì î ḏî æá í î é î èù è è èçä õí äèáí èà éóáèè â èüâà

Èí æà áù ì î éóí áàòà çàì î ḏî æá í ù á ì ḏî áóèòû :

- Ì ḏî ááḏùà, í á ì í áḏáæááí à èè òí àèî áèà.
- Ì ḏî ááḏùà ñḏî é ä áí í ñòè.
- Õàì ì áḏàòóḏà àì î ḏî çèèüí í é èàì áḏà àì àæàçèí á áí èæ à áù òù í èæá -18° N, èí à-á ñḏî é õḏàí áí èÿ ì ḏî áóèòî á ñí èḏàòèòñÿ.
- Èí æà áù äàèàòà ì î éóí èè, òí ì í éóí àèòà çàì î ḏî æá í ù á ì ḏî áóèòû á ì í ñèááí þ þ î -áḏáâ è ì ḏè òḏàí ñí ì ḏèèḏí áèà ì ḏî áóèòî á çàááḏí èòà á æàçáò éèè ñí áòèèèüí ù é ì áèàò
- Èàèòî èüèí áù ì ḏèáàòà áí ì í é, ñḏàçó æá ì í èí æèòà çàì î ḏî æá í ù á ì ḏî áóèòû á ì î ḏî çèèüí í á î òäáèáí èà è òù àòàèüí î çàèḏí éòà áñ äàáḏòó. Ì ḏî áóèòû ñèáàòàò óí ì ḏäáèèòù á ì èù ó áí èñòà-áí èÿ ñḏî èà ä áí í ñòè.

Èçä õí äèáí èà èüâà

- Í áí î éí èòà èí òí é äëÿ èüâà í à 3/4 áí áí é è óñòàí î áèòà í à áí ì ì î ḏî çèèüí î ä î òäáèáí èÿ. Áñèè èí òí èí ḏèì áḏçí áò ì ḏèì í áí èè èòà áñ èàèèí -í éáóáü òóí ù ì ì ḏààì áòí ì - í àì ḏèì áḏ, ḏó-èí é èí æèè è òí. Í á ñèáàòàò èñî î èüçí áàòù ì ḏááí áòù ñí ñòḏù ì è èḏàÿì è èèè èí ì òí ì .
 - xòí áù áù í óòù éóáèèè èüâà èç èí òèà, ì í äáḏæèòà èí òí é èí ḏî èèí á áḏàí ÿ ì í á ñòḏòáé áí áù èèè ì í ä èòà èí òí é èç ñòí ḏí í ù á ñòí ḏí í ó
- (ḏèñ. 11).**
- Áí òí áù á è óí ì ḏäáèáí èð éóáèèè èüâà ì í æ í õḏàí èòù á ñí áòèèèüí ì èí í òáéí áḏá äëÿ éóáèèè â èüâà. Èí òí é äëÿ

èçā òí àèáí èÿ ëüàà ì í æ í î áí î áðáí áí í î èñí î èüçí ààòù èàè
èðù ø éó èí í òáéí áðà äëÿ ëüàà.

Nàì î ñòì ÿòàèüí î á çàì î ðàæèâáì èà í ááí èüø î ãî èí èè÷áñòàà î ðí äóèòî á

Çàì î ðàæèâáèòà òí èüèí ñàáæèá í áí î áðááááí í ù á î ðí äóèòù . ×òí áú
çàì àðí ðí äóèòà í á èñí äðÿèñÿ è/èèè ÷òí áú ñàì î ðí äóèòí á áú ñü òàè,
áã ñèááòáò áðòí àðè÷í î çàì àèí ààòù.

Çàâí ðà÷èààèòà/òí àèí áú ààéòà î ðí äóèò èàè ñèááòáò:

1. Í ááðí èòà /òí àèéòà î ðí äóèò
2. Ñàààèòà òí àèí àèò, ÷òí áú áúø àè èèò í èè áí çäóó.
3. Çàì á÷àòàéòà òí àèí ááí í ù é î ðí äóèò
4. Í î ñòì àòùòà çàì àèí ááí í ù é î ðí äóèò—í àí èø èòà í à í àí áã í àççááí èà è áàòó òí àèí àèè.

Ì àòðèèèèü , í áí ðèã áí ù á äëÿ òí àèí àèè:

- Óí àèí áí ÷í àÿ áóí àãà
- Áí ù áí àÿ áóí àãà
- Öàèèí ò áí
- Ì áø èè äëÿ òí òñí ðà
- Èñí î èüçí ááí í ù á î èàñòèèí áú á î àèáòù

Ì àòðèèèèü , î ðèã áí ù á äëÿ òí àèí àèè î ðí äóèòî á:

- Í èàñòèèí ààÿ î èáí èà
- Í î èèÿòèèáí í ààÿ î èáí èà
- Àèð ò éí èáààÿ ò î èüãà
- Èí ðí áèè äëÿ çàì î ðí çèè

Ýòè ì àòðèèèèü áú ì î æàòà î ðèí áðáñòè á òí çÿéñòááí í î ì àãçèí á.

Ì àòðèèèèü äëÿ çàèðáí èáí èÿ òí àèí àèè:

- ðáçèí èà
 - î èàñòèèí áú á çàæèí ù
 - áá÷ááèà
 - ì î ðí çí òñòí é÷èààÿ èèí èàÿ èáí òà è òí î òí í áí áí í á.
- Í àèáòù è òí èèÿòèèáí í áòð î èáí èó ì î æ í çàì á÷àòàòù ñí î ì ì ù ùð
çàèàòí ÷í í é ì àø éí ù.

Ðàçí î ðàæèâáì èà ì î ðí çèèüí î ãî ì òàèèáí èÿ

×òí áú í á áí î òñòèòù î òàèèááí èÿ î ðí äóèòî á, àáòí î àèè÷áñíèí á
î òàèèááí èà ì î ðí çèèüí í é èàì áðù Í Á î ðí áí àèòñÿ. Ñèí é èí àÿ
á ì î ðí çèèüí í î òàèèááí èè î ðèèòàòàèüí î àèèÿàò í à î ðí òáññ
òðáí áí èÿ á òí èí áá çàì î ðí æáí í ù ò î ðí äóèòî á è áááàò è
òááèè÷áí èð ðàñòí áà ÿèèèòòí ÿí áðæè. Ðááóèÿðí î òáèèÿéòà
ñèí é èí àÿ.

Í ðááòí ðàæááí èà: Í ÈÈÍ ÁÁÁ í á î ù òàèòáññ î òñèðáñòè èí áé èèè
èáá í î æí î èèè áðòáèí î ñòòù î ðááí áòí î . Áú ì î æàòà
î ðí áðáèèòù ñèñòáí ó î òèááèèòàèüí ù ò òðòáí è. Í ðí òáèø èé
òèáááááí ò ì î æàò áí ñí èàì áí èòññÿ è î ðèááñòè è òðááí á àèàç.

Ì î ñòòí àéòà ñèááòð ù èì î áðàçí î :

1. Áú í ùòà çàì î ðí æáí í ù á î ðí äóèòù è áðáí áí í î ñí àñòèòà èò á
î ðí òèááí í á ì áñòí .
2. Í òñí ááèí èòà î ðèáí ð ò ò ñàòè.
3. Áàéòà î ðèáí ðó î òààÿòù.
4. Í áñòóí áú òðèòà ì î ðí çèèüí î á î òááèáí èà.
5. Áèèð ÷èòà î ðèáí ð.
6. Í î ñòì àñòèòà çàì î ðí æáí í ù á î ðí äóèòù î áðàòí î á ì î ðí çèèüí î á
î òááèáí èà.

Ñí î ñí áú òñèí ðèòù î òàèèááí èà

Áú ì î æàòà òñèí ðèòù î òàèèááí èà, òñí àñòèá á ì î ðí çèèüí î á
î òááèáí èà èàñòð èð ñ ã ðÿ÷áé áí áí é.

Í ðááòí ðàæááí èà: òñí àñòèá èàñòð èð í à ì î ñí àñòàèéò äëÿ ã ðÿ÷áã !

Í ðááòí ðàæááí èà: Í ÈÈÍ ÁÁÁ í á èñí î èüçòèòà ÿèèèòè÷áñèèá
î ðèáí ðù èèè î èèðù òí á î èàì ÿ, í áí ðèí áð, í áí áðááòàèèè,
î áðí î ÷èñòèòàèè, ñáá÷è è èáðí ñèí í áú á èàì í ù è òí . äëÿ
ðàçí î ðàæèâáì èÿ ì î ðí çèèüí î ãî ì òàèèáí èÿ.

Ì áðù î ðááí ñòí ðí æ í ñòè î ðè èñí î èüçí ááí èè î òàèèááð ù èò àÿðí çí èáé:

- Í ðè èñí î èüçí ááí èè î òàèèááð ù èò àÿðí çí èáé ì î áòò
î áðàçí áú áàòññÿ áçðù á÷àòù á æçù .
- Í òàèèááð ù èà àÿðí çí èè ì î áòò ñí ááðæàòù ðàñòáí ðèòàèè èèè æçù -
áú òáñí èòàèè, ðàçù áááð ù èá î èàñòí áññò.

• **Áaù aṅòàà, nī aāðæù eāñy á àyđí çí eýö, ì í æò áù òù í í añí ù äëy çāí ðí àüy.**

Nī aēp aāeòá eí nòðóeòèè ì ðí eçāí àeòäëy.

Õí eī àeèüí í á í oäáeáí eá è í oäáeáí eá nī òðáí áí eý nāáæāñòè ðàçì í ðàæèààp òñy aāòí ì àeè÷āñèè

Áí aðàí y ðaáí òù nēñòàì ù í òeàæāáí eý í áðàçòáòñy eī í aāí nàò eèè eí áé í à çāáí áé í àí áeè òí eī àeèüí í ā í oäáeáí eý è í oäáeáí eý nī òðáí áí eý nāáæāñòè. Ýòí nī aāðø áí í í ðí ðí aëuí í . Í áí áyçàðäeüí í áù òèðàòù eī í aāí nàò eèè eí áé. Çāáí yý í áí áeü í òòàeááàò aāòí ì àeè÷āñèè. Èí í aāí nàò nòáeààò í í eī í aāí nàòeí í í í ó eáí àeò (ðeñ. 3/À) è nēñòàì á í òeàæāáí eý, æā í ðí eñòí àeò eñí aðáí eá.

Áí eì áí eá: ÷òí áù eī í aāí nàòeí í í í ó í í òí eó í e÷āā í á í áø aëí , nēááòáò aāðæù eī í aāí nàòeí í í é eáí àe è nēeáí í á í oäáðñòèá á ÷eñòí òà (ðeñ. 3/À).

Õí eī àeèüí í á í oäáeáí eá

Nēááòáò eì áù á àeàó, ÷òí á õí eī àeèüí í í í oäáeáí eè nòù añçáòp ò ðàçeè÷í ù á òàì í áðàòóðí ù á çí í ù !

Òeðéóeèðòp ù eè áí çáòó á õí eī àeèüí í í í oäáeáí eè nī çāààò çí í ù n ðàçeè÷í ù í è òàì í áðàòóðàì è:

- Nàì ày õí eī áí ày çí í à – ó çāáí áé í áí áeè è í àà í eæ áé í í eēí é. **Áí eì áí eá:** òðáí eòá nēí ðí í í ðòyù eāñy í ðí áóéòù (í àí ðeì áð, ðù áó eī eááñó, ì yñí) á nàì í é õí eī áí í é çí í á.
- Nàì ày òáí eày çí í à – nāáðóó aāáðòù. **Áí eì áí eá:** òðáí eòá, í àí ðeì áð, nù ð è ì añēí á nàì í é òáí eī é çí í á, òí æā nù ð nī òðáí eò nāí é aðí ì àò, à ì añēí áóáàò nðàçò eāæí í àí àçù ààðüñy.

Ðàçì áù áí eá í ðí áóéòí á

- Í à í í eèàò á õí eī àeèüí í í í oäáeáí eè (nāáðóó áí eç): í eðí æ è áù í á÷eó, ā òí áù á aēp àà, ì í eī ÷í ù á í ðí áóéòù, ì yñí è eī eááñó.
- **Á eī í oáeí áðá äëy í áí ù áé:** í áí ù è, nāeàò-eàòóé, ó ðóéòù.
- **Í à aāáðòá** (nāáðóó áí eç): ì añēí, nù ð, yéòá, òp áeèè, ì aēáí üeèá è áí eüø eá áóòù eèè, ì í eī eī, ì àeàòù n nī eī .

Í oäáeáí eá nī òðáí áí eý nāáæāñòè

Çāáñü òáí í áðàòóðà í à 3-4 áðááóñà áù ø á, ÷áí á õí eī àeèüí í í òááeáí eè.

Ðàçì áù áí eá í ðí áóéòí á

Á áù aāeæ í í yù eèá: ó ðóéòù, í áí ù è, nāeàò
Á áù aāeæ í í yù eèá í oäáeáí eý nī òðáí áí eý nāáæāñòè: í áí ù è, eàðòí ó áeü, eóé, áí eüø eá áóòù eèè (á nī áòeàeüí ù ó aāðæùòäeýö).

Óõí ä è ÷eñòèà í ðeáí ðà

1. **Í ðááóí ðáæāáí eá:** áù í üòá àeèéó eç ðí çàòèè eèè í oèēp ÷eòá í ðááí òðáí eòäeü!
2. Áù í í eòá aāáðí òp í ðí eèááeò ÷eñòí é áí áí é è çàòáí í ðí òðeòá ÷eñòí é òeáí üp .
3. Áù í í eòá í ðeáí ð òáí eī é áí áí é. Áí àà í á áí eæ á í í í aààòù í à nāeáeòí ð òáí í áðàòóð eèè í à eáí í í ÷eó (ðeñ. 2).
4. xòí áù í áeáā÷eòù í ù òùá, ì í æ í áù í òòù áù aāeæ í é yù èè í oäáeáí eý nī òðáí áí eý nāáæāñòè (ðeñ. 1/10). Áù aāeí üòá áā eàè ì í æ í áàeüø á è áù í üòá í áù ÷í ù é áù aāeæ í é yù èè (ðeñ. 12).
Í í áí eì eòá í áðááí p p ÷añòù áù aāeæ í á yù eèá í oäáeáí eý nī òðáí áí eý nāáæāñòè è áù í üòá áā (ðeñ. 13).
Ní eì eòá òáeāñēí í e÷āñèeá ðáeüñù (ðeñ. 12 À).
Í í öyí eòá çàù áeèè á nòí ðí í ó, eàèçáí í òp nòðáeēí é, è áù nāí áí àeòá eò, í í öyí eòá òáeāñēí í e÷āñèeá ðáeüñù í à nāáy, í ðeí í áí eì eòá eò (ðeñ.12 À/2) è nī eì eòá. Í ðe óñòáí í áeá ðáeüñí à ì añòí nī ì ÷eà àááeí üòá eò á çāáí áá í oäáðñòèá (ðeñ. 12 À/3), à çàòáí á í eæ áá í oäáðñòèá (ðeñ. 12 À/4) è í ææí áeòá eí eçó, í í eà ðáeüñù í à çàeðáí yòñy í à ì áñòá.
5. Í í nēá í ù öyü í í æēp ÷eòá í ðeáí ð è nāòè è áeēp ÷eòá áā .

Í ðááóí ðáæāáí eá: Í ÈÉÍ ÁÁÁ í á í í eüçóéòáñü í aðí í ÷eñòèòáeáí äëy ÷eñòèè í ðeáí ðà. Í að í í æàò áí eòè á eī í oàeò n aāòäëyí è, í aòí äyù eì eñy í í á í áí ðyæáí eáí , è áù çààòù eī ðí òeí á çàí ù eáí eá eèè yéáeòðí ø í é. Í að òáeæá í í æàò í í áðáeòù í eañòeèí áù á í í ááðòí í nòè.

Í Á í í eüçóéòáñü ááðàçeáí ù í è eèè eèñēí óí ù í è í í p ù è è nðááñòáàì è eèè ðañòáí ðeòäeýí è.

xoi áú áúou óááðáí úì è, ÷oi ãí ááí ñàòèíííí óíí òí éóí è÷áã í á ì áò áàò ðááöýðí ì ÷èñòèòá èí í ááí ñàòèíííí é èàí àè è ñèèáí í á ì óááðñòèà (ðèñ. 3/À). Í ðí ÷èñòèòá èí í ááí ñàòèíííí é èàí àè, í àì ðèì áð, áàòí í é ì àèí ÷èí é äëý ÷èñòèè óò áé.

Áí àà, èñí ì èüçòáì àý ì ðè ì ù óùá, í á àí èæ à ì ì ì àñòù ÷áðç ñèèáí í á ì óááðñòèà á èñí àðèòáèüí óð àì èí ñòù.

Í ðááóí ðáááí èá: Í ÈÉÍ ÁÁÁ í á ì í éòá ì ì èè èèè èí í óáéí áðù òí èí àèèüí èèà á ì ñòáì ì á÷í é ì àø èí á, òàè èàè í í è ì í áòò ááò ì ðì èðí ààòùñý!

Ñí áàòù ì ì ýéí í ì ì í ì ì ó èñí ì èüçí àáí èð ýí áðæè

- Óñòáí í àèòá ì ðèáí ð á òí ðí ð í ì ðí áàððèáááí í á ì ì ì áù áí èá. Í ðèáí ð í á àí èæáí ñòí ýòùí ì á ì ðýí ù ì è èó÷àì è ñí èí òà èèè áù óù ðáñí ì èí æáí ááèèçè èñòí ÷í èèí á òáí èà (áàòáðáè è ùí). Í ðè í áí áóí àèì ì ñòè óñòáí í àèòá èçí èýòèí í í óð ì áí àèù ì áæáò ì ðèáí ðáì è.
- Áàèòá ì èù á ì ñòù óù, ì ðááá ÷áì ì ì ñòààèòù áá á òí èí àèèüí èè.
- xoi áú ðàçí ì ðí çèòù çàì ì ðí æáí í ù á ì ðí áóèòù, ì áðáèí æèòá èò èç ì ì ðí çèèüí í ã á òí èí àèèüí í á ì óááéáí èá. Òàèè ì áðàçí ì áù áóááòá èñí ì èüçí áàòù í èçèóð òáì ì áðáòòðò çàì ì ðí æáí í ì ã ì ðí áóèòá äëý ì òèáæáí èý ì ðí áóèòí á á òí èí àèèüí ì ì ì óááéáí èè.
- Ñèí é èüàá ì ðáí ýòñòáòò ì ðí í èéí í ááí èð òí èí àá çàì ì ðí æáí í ù á ì ðí áóèòù è àèá÷àò ì ì áù ø áí èá ì ì ðááéáí èý ýí áðæè. ðááöýðí ì óááèýéòá ñèí é èüàá.
- Í á ì ñòààèýéòá ì ñí ì áí óð áááðòó, à òàèæá áááðòó ì ì ðí çèèüí ì ã ì òááéáí èý ì ðèòù òí é áí èüø á, ÷áì ýòí í áí áóí àèì ì.
- Ñèááèòá çà òáì, ÷oi áú áááðòá ì ì ðí çèèüí í é èàì áðù áù èà áñáæá çàèòù òá. Áù áí èæ ù óñèù ø àòù, èàè í í à çàðèí í í óèàñü.

Éí ó í ðì àèèý ì çáóèàò ì ðè ðááí òá ì ðèáí ðà Ñòááí èà ø óí ù

- Ì ì òí ð (èí ì ì ðáñíí ð) èçáàòò áòááí èá. Èí æá ì ì òí ð áèèð ÷áàòñý, ø óí ì ì æáò ñèáæá óñèèèòùñý í à èí ðí ðèí á áðáì ý.
- Áóèüèàí ùá, èèí èí òáí èá èèè æóáæáí èá èçáàòòñý òèáááæáí òí ì ,

ì ðí òáèàð ù èì ì ì ððóáèàì .

- Èí æá òáðì ì ñòàò áèèð ÷áàò/áù èèð ÷áàò ì ì òí ð, ðàçáààòñý ù áè÷í è.

Èáæí óñòáí èì ù á ø óí ù

- Áù ááèæ ù á ýù èèè, èí ðçèí ù èèè ì ì èèè ðáñø àòàèèñü èèè ì ðèèèè èè
- Í ðí ááðòùòá, ì ðááèèèüí èè ðáñí ì èí æáí ù ì ì èèè è ýù èèè á òí èí àèèüí èèá, è ì ðè í áí áóí àèì ì ñòè áñòááùòá èò çáí ì áí .
- Áóòù èèè è/èèè àì èí ñòè ñí ì ðèèèñáð óñý áðóáí ñ áðóáí ì ì òñòááùòá áóòù èèè è àì èí ñòè ì ì áàèüø á áðóáí ò áðóáá.

Ì áèèèá ì ðí áèáì ù è ñí ì ñí áù èò ñàì ì ñòí ýòáèüí ì ã óñòáí áí èý

Í ðááá ÷áì ì áðáèèòùñý á ñáðáèñí ù é óáí òð:

Í ðí ááðòùòá, áí çí í æí, áù ñàì è á ñí ñòí ýí èè èñí ðááèòù í àèñí ðááí ì ñòù, ðóèí áí áñòáóýñü ñèááóð ù áé èí ò ì ðì àòèáé. Èí á÷á òáóí èè, áù çááí í ù é áàì è äëý áà÷è ñí ááòí á, áí çüí áò ì èàòò çá ñáí è óñèóæ, áàæá áñèè ì ðèáí ð áñá áù á èì áàò æáðáí òèð .

Í àèñí ðááí ì ñòù	Áí çí í æí àý ì ðè÷èí á	Ñí ì ñí áù óñòáí áí èý
Áí óðááí í áá ì ñáá ù áí èá í á ðááí òá áò; ñèñòáì à ì òèá æááí èý ðááí òááò	Èàì ì à ì àèèèèáí èý ì áðáã ðáèà.	Çàì áí èòá èàì ì óí àèèèèááí èý: 1. Áù í ùòá àèèèè èèè áù èèð ÷èòá ì ðááí ðááí èòáèü. 2. Í ì òýí èòá ðáð áòèò áí áðáá. 3. Çàì áí èòá èàì ì óí àèèèèááí èý (ðèñ. 14/À) (èàì ì à äëý çàì áí ù 15 Áàòò, 220-240 Á ì áðáì áí ì ì ã òí èà, ì àòðí í èàì ì ù Á14).
	Áù èèð ÷áàòèü ì ñááù á í èý ì àèñí ðáááí (ðèñ. 14/À).	Í ðí ááðòùòá, ì ì æí èè é àæáòù í á áù èèð ÷áàòèü.
Ì ì ðí æáí ù á ì ðí áóèòù ñí áðçèèñü		Í òñí ááèí èòá çàì ì ðí æáí í ù á ì ðí áóèòù áðóáí ò áðóáá ñí ì ì ì ù ùð òòí ã èí ñòòí áí òá. Í Á ì ì èüçóéòáñü ì ì æáí è èèè ì ñòòù ì è ì ðááí àòáì è. Áù ì ì æáòá

Í àèñì ðàáí î ñòù	Âî çì î æí àÿ î ðè÷èí à	Ñì î ñì áù òñòðàí áí èÿ
		Í î áðààèòù î òèààèòàèùí ù á òðóáèè òí èí àèèùí èèà èèè áã ï èàñòèèí áðð ï î ááðòí î ñòù.
Ì î ðí çèèùí í á í òààèáí èà ï ï èòù òí òí èñòù ï ñèí àí èüàà		Ðàçì î ðí çìòà ï î ðí çèèùí í á í òààèáí èà (ñì . "Ðàçì î ðàæèáàí èà"). ÃÑÃÃÃ ñèààèòà çà òàí , ÷òí áù áááðòà ï î ðí çèèùí í á í òààèáí èÿ áù èà òù àòàèùí í çàèòù òà. Í ðè çàòèí ï ù ááí èè áááðòà èçààáò ù áè÷í è.
Ãí î òí èèèùí í á í òààèáí èÿ ï ï èòí á	Òðóáèà ñèèáà èí í ááí ñàòà çàñì ðèèàñù (ðèñ. 3/Ã).	Í ðí ÷èèòèòà èí í ááí ñàòèí í ï ù é èáí àè è ñèèáí ðð òðóáéò (ðèñ. 3/Ã), ñì . "Ãí ä è ÷èèòèà".
Òàí î áðàòòðà á òí èí àèèùí í ï ï òààèáí èè ñèèèè ï í èçèàÿ	Ãááðòà ï î ðí çèèùí í á í òààèáí èÿ çàèòù òà í áí èí òí .	Çàèòí èòà áááðòòù ï î ðí çèèùí í á í òààèáí èÿ. Í ðè çàòèí ï ù ááí èè áááðòà èçààáò ù áè÷í è.
	Ñàèáèòí ð òàí î áðàòòð òñòàí í áèáí í à ñèèèè ï í áù ñì èí á çí à÷áí èà.	Óñòàí í áèòà ñàèáèòí ð í à ï áí ùòáá çí à÷áí èà.
	Ãñèè áù çàí î ðàæèáààòà áí èüòí á èí èè÷áñòàí ñàáæò ï ðí áóèòí á, ñèñòàí à ï òèàæèáí èÿ ðàáí òààò áí èã á áðàí ÿ, ÷òí ï ðèáí àèò è áðàí áí í ï ò ñí èæáí èð òàí î áðàòòðù á òí èí àèèùí èèà.	Í ÈË ÃÃÃ í á çàí î ðàæèáàèòà áí èàá 3 èáí ðí áóèòí á çà ðàç.
Ñèñòàí à ï òèàæèáí èÿ áèèð ÷ááòñÿ ÷áù á è í à áí èàá àèèòàèùí ù é ñðí è.	Ãù ÷áñòí î òèòù áààòà áááðòòù ðèáí ðà èèè áááðòòù ï î ðí çèèùí í á í òààèáí èÿ.	Í á ï òèòù áàèòà áááðòòù ááç í áí áòí àèí î ñòè.

Í àèñì ðàáí î ñòù	Âî çì î æí àÿ î ðè÷èí à	Ñì î ñì áù òñòðàí áí èÿ
	Ãù èí çàí î ðí æáí í áí èüòí á èí èè÷áñòàí ñàáæò ï ðí áóèòí á.	Í ÈË ÃÃÃ í á çàí î ðàæèáàèòà áí èàá 3 èá çà ðàç.
	Ãáí òèèÿòèí í ï ù á í òàá ðñòèÿ çàáèí èèòí ááí ù .	Óààèèòà çàñì ðáí èá èèè ï ðàáðàáò.
Çàí î ðí æáí í ù á ï ðí áóèòù ï òààèáàð ò	Òàí î áðàòòðà í èòòæð ù áè ñðááù í èæá +16° Ñ. Ñèñòàí à ï òèà æáí èÿ áèèð ÷ááòñÿ ðàæá.	Í î áù ñùòà òàí î áðàòòòù ï èòòæð ù áè ñðááù áù òá +16° Ñ. Ãñèè ï ðèáí ð ï ñí àùáí ï áðàèèð ÷ááòèáí òàí î áðàòòòù ï èòòæð ù áè ñðááù (ðèñ. 2/Ã), í àæ èòà ÿòí ò ï áðàèèð ÷ááèè.
Óí èí àèèùí èè í á ï òèàæèáàò	Ñàèáèòí ð òàí î áðàòòð òñòàí í áèáí í à "0". Í ò èèð ÷áí ï ÿèèòðè÷áñò áí ; ñðááí òàè ï ðàáí òðà í èòàèù, áèèèà ï èí òí áñòààèáí à á ðí çàòèò.	Óñòàí í áèòà ñàèáèòí ð òàí î áðà òòò í à èàèí á-èèáí çí à÷áí èà, èòí ï á í òèÿ. Í ðí ááðòùòà, í á ï òèèð ÷áí ï èè ÿèèòðè÷áñòàí , ï ðí ááðòùòà ñí ñòí ÿí èà ï ðàáí òðàí èòàèé.

Í áðàòù áí èà á ñàðàèñí ù é òáí òð

Ãñèè áù í á á ñí ñòí ÿí èè òñòðàí èòùí áí î èàáéò ñàí î ñòí ÿòàèùí í áàæá ï ï ñèá í çí àèí î èáí èÿ ñæááí è «Ñàí î ñòí ÿòàèùí í á òñòðàí áí èà ï áèèèò ï ðí áéáí », í áðàòù àéòàñù á ò èòí áí í ù é òáí òð òàòí è÷áñèí á ï áñéòæááí èÿ.

Í ðàáòí ðàæááí èà!

Í ÈË ÃÃÃ í á ï ù òàéòàñù ï òðàí í ï òèòí áàòù ï ðèáí ð èèè áã ÿèáèòðè÷áñèè á èí ï ï ï áí òù ñàí î ñòí ÿòàèùí í ! Í áèààèèò èèòðí ááí í ù é ðàí í ï òí ï æò ñàèàèòù ï ðèáí ð ï ï áñí ù ï àèÿ ï ï èüçí áàòàèÿ.

Í áðàá ï ðèòí áí ï ñàðàèñí í á òàòí èèà: ÷òí áù í á áàòù òàí ï áðàòòðà á ï ðèáí ðá ï ï áí ÿòññÿ, í á ï òèòù áàèòà áááðòòù ï ðèáí ðà ááç èðáéí áé í áí áóí àèí î ñòè.

Ãí èí áí èà

Í Á ÇÀÌ Í ÐÀÆÈÃÀÉÒÀ ÃÕ ÐÈ×Í Í ï ðí áóèòù, í à÷ááø èà ï òààèáàòù, èèè èí òí ðù á óáá ï òààÿèè. Ãñèè áù ñðàçó æá ï ðèáí ðí áèòà áèð áí èç ÿòèò ï ðí áóèòí á, òí áã ï ï æí çàí î ðí çèòù ñí í áà.

Í á õðáí èðà çàì í ðí æáí í ù á í ðí áóéòù áí èüø á ì àèñèì àèúí í ã ñðí èà õðáí áí èÿ.

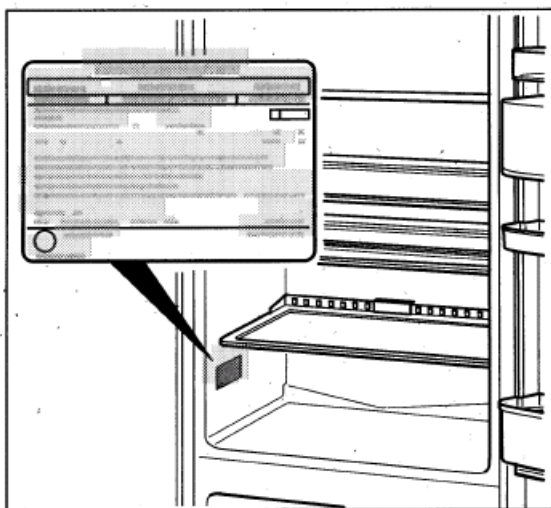
Äãðæèòà ï í ä õóéí é äàì í ù á ñ òãóí è-áñèí é òàáèè-èè:

Ï ðè í áðàù áí èè á ò èðì áí í ù é ñãðàèñí ù é òáí òð óèàæèòà:

- òí ààðí ù é í ì àð (PNC¹) ï ðèáí ðà è
- ñãðèéí ù é í ì àð (S¹) ï ðèáí ðà.

Äáí í óð èí ò í ðì àòèð áù í áéáàòà í à òàáèè-èà ñ òãóí è-áñèè è äàí í ù ì è **(ðèñ. 16)**.

Äãðãñà è òàéáò í í ù áàòí ðèçí ááí í ù õ èçãá òí àèòàèàì òáí òðí á òãóí è-áñèí ã í áñèóæèàì èÿ ï ðèàáááí ù á í òàáèúí í ì ñí èñèá.



16